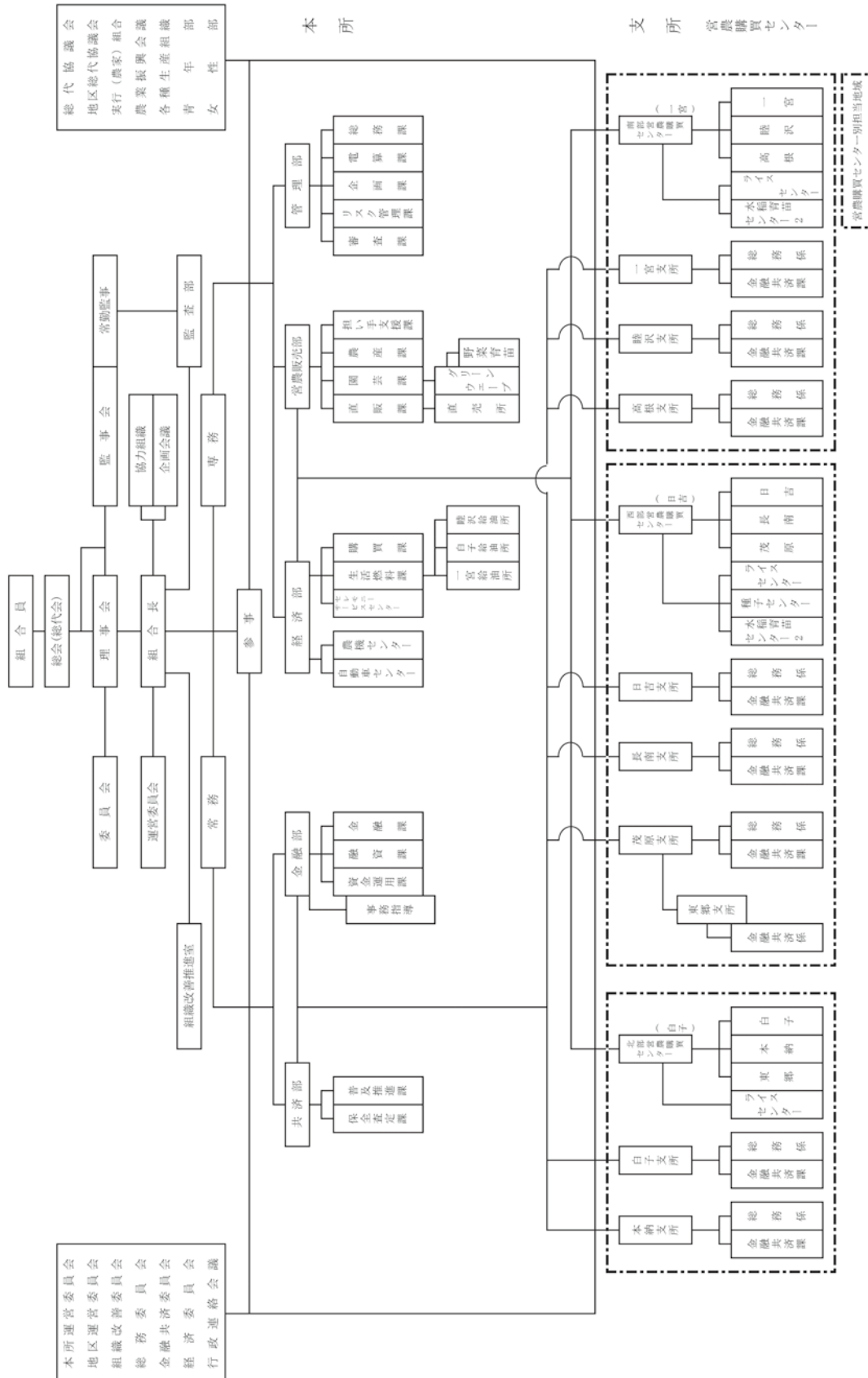


【JAの概要】

1. 機構図 (2026年4月1日現在)



2. 役員構成（役員一覧）

2026年3月末現在

役職名	氏名	常勤・非常勤の別	代表権の有無	区分	担当その他
代表理事組合長	河野 豊 <small>こうの ゆたか</small>	常勤	有	認定農業者	統括
専務理事	麻生 斎 <small>あそう ひとし</small>	常勤	無	実践的能力者	総務・経済担当
常務理事	日吉 正基 <small>ひよし まさき</small>	常勤	無	専門的有識者	金融共済担当
理事	田中 勝 <small>たなか まさる</small>	非常勤	無	認定農業者	経済委員
〃	関 順一郎 <small>せき じゅんいちろう</small>	〃	〃	認定農業者	総務・金融共済委員
〃	久我 治 <small>くが おさむ</small>	〃	〃	地区代表	経済委員
〃	関野 富男 <small>せきの とみお</small>	〃	〃	実践的能力者	総務・金融共済委員
〃	酒井 一男 <small>さかい かずお</small>	〃	〃	実践的能力者	金融共済委員
〃	松本 勝義 <small>まつもと かつよし</small>	〃	〃	認定農業者	総務・経済委員
〃	田邊 一也 <small>たなべ かずや</small>	〃	〃	認定農業者	総務・経済委員
〃	富田 信夫 <small>とみた のぶお</small>	〃	〃	地区代表	総務・金融共済委員
〃	石渡 隆 <small>いしわた たかし</small>	〃	〃	地区代表	総務・経済委員
〃	菅谷 信弘 <small>すがや のぶひろ</small>	〃	〃	地区代表	金融共済・経済委員
〃	平川 雅司 <small>ひらかわ まさし</small>	〃	〃	地区代表	経済委員
〃	星野 一成 <small>ほしの かずなり</small>	〃	〃	実践的能力者	総務・金融共済委員
〃	糸井 俊男 <small>いとい としお</small>	〃	〃	地区代表	金融共済・経済委員
〃	荒井 清人 <small>あらい きよと</small>	〃	〃	地区代表	総務委員
〃	神明 秀雄 <small>しんめい ひでお</small>	〃	〃	実践的能力者	総務・金融共済委員
〃	小高 昌 <small>おだか よし</small>	〃	〃	実践的能力者	経済委員
〃	石和田 喜明 <small>いしわだ よしあき</small>	〃	〃	認定農業者	金融共済・経済委員
〃	今井 やす子 <small>いまい やすこ</small>	〃	〃	実践的能力者	総務委員
〃	富塚 記子 <small>とみづか のりこ</small>	〃	〃	実践的能力者	総務・金融共済委員
〃	富塚 浩一 <small>とみづか こういち</small>	〃	〃	実践的能力者	金融共済・経済委員
代表監事	大多和 正夫 <small>おおたわ まさお</small>	〃		地区代表	
監事	宮崎 裕一 <small>みやざき ゆういち</small>	常勤		専門的有識者	
〃	野口 康宏 <small>のぐち やすひろ</small>	非常勤		地区代表	
〃	井桁 基晴 <small>いげた もとはる</small>	〃		地区代表	
〃	戸村 正栄 <small>とむら しょうえい</small>	〃		員外監事	

3. 会計監査人の名称

みのり監査法人（2025年12月現在） 所在地 東京都港区

4. 組合員数

(単位：人・団体)

資格区分	2024年度	2025年度	増 減
正 組 合 員	9,314	9,167	△147
個 人	9,255	9,102	△153
法 人	59	65	6
准 組 合 員	6,694	7,010	316
個 人	6,591	6,905	314
法 人	103	105	2
合 計	16,008	16,177	169

5. 組合員組織の状況

当JAの組合員組織を記載しています。(2025年12月末現在)

(単位：人)

組織名	構成員数	組織名	構成員数
JA長生青年部	51	農事組合法人長生産直	242
JA長生女性部	183	白子町稲作研究会	26
JA長生園芸協議会	468	長柄町露地野菜生産組合	10
JA長生施設野菜部会	95	長柄町筍生産組合	18
長生いちじく研究会	6	長柄町葱生産組合	6
一宮・岬梨組合	67	長生椎茸生産組合連合会	6
一宮町乳牛組合	2	長柄町自然薯組合	6
原営農組合	4	長柄町いちじく生産組合	5
東浪見オペレーター組合	3	長柄町にんにく生産組合	11
豆戸草地利用組合	21	農事組合法人日吉第一水稻営農組合	3
農事組合法人川島営農組合	48	農事組合法人水上第一営農組合	3
陸沢町酪農部	3	農事組合法人水上第2営農組合	21
JA長生陸沢ライスセンター利用組合	17	長南町主要農産物種子生産組合	26
陸沢町ブランド米開発研究会	21	長南町蓮根組合	6
陸沢町鉢花組合	5	長南町酪農組合	2
陸沢町自然薯組合	5	農事組合法人長南町東部営農組合	206
陸沢町いちじく生産組合	7	農事組合法人関原営農組合	18
農事組合法人寺崎新町営農組合	7	農事組合法人長南西部営農組合	162
農事組合法人岩井第二営農組合	12	農事組合法人西湖営農組合	13
陸沢町野菜組合	4	長南町露地野菜出荷組合	9
長生村露地野菜出荷組合	26	農事組合法人利根里ファーム	19
長生村植木組合	4	農事組合法人千田支部種子生産組合	7
長生村ライスセンター利用組合	21	農事組合法人棚毛営農組合	43
長生村ユーカリ組合	7	農事組合法人小生田農地管理組合	19
南部酪農組合	7	JA長生本納野菜部	48
白子町玉葱出荷組合	90	茂原市本納いちご生産組合	2
農事組合法人白子水耕温室組合	5	JA長生茂原野菜出荷組合	22
農事組合法人白子町花卉園芸組合	2	もばら稲作部会	10
農事組合法人白子グリーンファーム	7	茂原市南部地区営農組合	7
白子町露地野菜出荷組合	20	茂原ライスセンター利用組合	70

6. 特定信用事業代理業者の状況

該当する代理業者はありません。

7. 地区一覧

一宮地区 [1区]	一宮、本給、新地、船頭給、宮原、田町、白山
[2区]	東浪見、綱田
睦沢地区 [3区]	上之郷、下之郷、大谷木、北山田、寺崎、川島、上市場、小滝、河須ヶ谷、岩井、森、長楽寺
[4区]	大上、妙楽寺、佐貫
長生地区 [5区]	本郷、宮成、小泉、中之郷、曾根
[6区]	一松乙、一松丙、一松丁、一松戊
[7区]	信友、岩沼、金田、七井土、水口、北水口、藪塚
白子地区 [8区]	関、福島、北日当、南日当、北高根
[9区]	幸治、中里、鷲、八斗、五井、古所
[10区]	五井、剃金、牛込、浜宿
長柄地区 [11区]	力丸、千代丸、山根、国府里、味庄、船木、中野台、上野、山之郷、六地藏、長柄山、皿木
[12区]	針ヶ谷、立鳥、鴛谷、桜谷、長富、徳増、小榎本、榎本
[13区]	高山、大庭、大津倉、田代、刑部、金谷
長南地区 [14区]	笠森、深沢、蔵持、長南、坂本
[15区]	須田、米満、関原、千手堂、千田、又富、棚毛、岩川、今泉、本台
[16区]	佐坪、市野々、山内、水沼、岩撫、竹林、茗荷沢、小沢、報恩寺
[17区]	上小野田、下小野田、中原、小生田、地引、給田、豊原、芝原
本納地区 [18区]	本納、榎神房、高田、小萱場、法目、西野
[19区]	萱場、弓渡、粟生野、御蔵芝、清水、千沢、南吉田
[20区]	下太田、上太田、大沢、柴名、桂、吉井上、吉井下
茂原北部地区 [21区]	大登、長尾、小林、腰当、渋谷、北塚
[22区]	国府関、真名、山崎、押日、黒戸、庄吉、芦網、緑ヶ丘
[23区]	千町、六ツ野、木崎、谷本、本小轡、小轡、新小轡、七渡、東郷
茂原南部地区 [24区]	茂原、高師、高師町、萩原町、上林、鷲巣、上茂原、箕輪、長谷、内長谷、墨田、早野新田、東茂原、大芝、千代田町、八千代、道表、東部台、中部、町保
[25区]	上永吉、下永吉、猿袋、三ヶ谷、立木、台田、野牛、中の島町
[26区]	早野、綱島、中善寺、石神、八幡原、六田台、緑町、長清水

8. 沿革・あゆみ

JA長生は、昭和51年1月に郡内5町1村の8JAが広域合併し、昭和61年7月に茂原市本納農協と2次合併、さらに平成13年1月に千葉県11JA構想に基づく広域JAとして、もばら農業協同組合と合併し発足した大型JAです。2025年12月末組合員数16,177人(正組合員9,167人・准組合員7,010人)で業務区域は長生郡市全域です。

本所を中心に、市町村単位9の支所と5町村役場内に指定金融機関の窓口を設け、ATM(現金自動預払機)は11台設置しています。

管内には、大型の集出荷施設グリーンウェーブ長生をはじめ、ライスセンター、育苗センター、ガソリンスタンド、野菜選果場、自動車センター、農機センター、営農購買センター、葬祭センター、農産物直売所など設置し、組合員・地域の皆さまのJAとして幅広く事業を展開しております。茂原市六ツ野の農産物直売所「ながいき市場」は、地域農業の振興・農業者所得増大の拠点として役割を果たしています。

また、2023年7月に設立した「JA長生園芸協議会」は、園芸生産者相互の連携により共同意義の高揚、「ながいき」ブランド力の向上と農家所得の拡大に向けた取り組みをすすめています。

管内農業では、銘柄米「コシヒカリ」を中心に、トマト、胡瓜、メロン、イチゴの施設園芸、玉葱、長ネギなどの露地野菜、一宮の梨、白子の水耕ネギ、サラダ菜、長南の蓮根、山間地域のシイタケ、また、花卉園芸もあります。

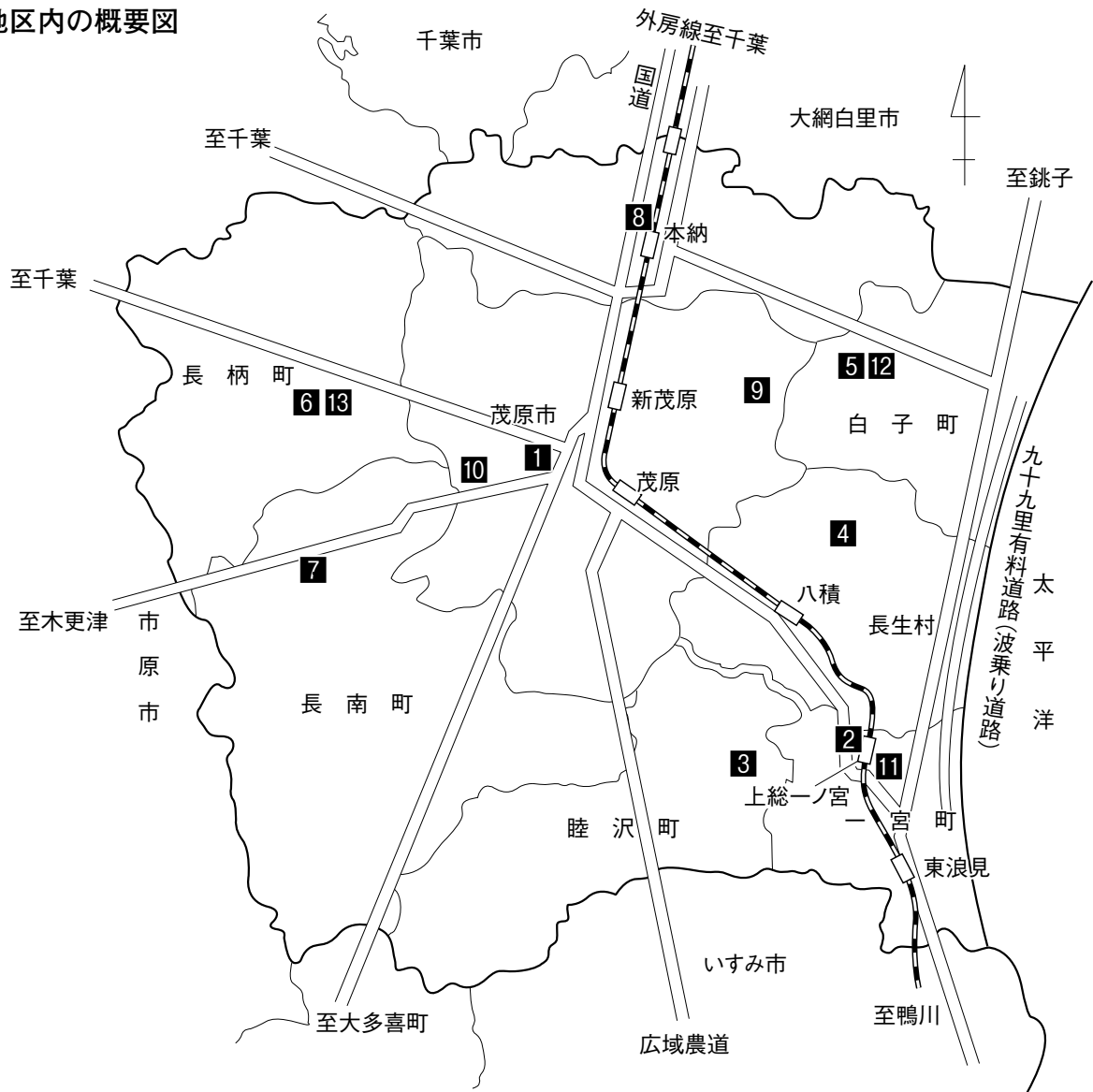
品質の良いものを安定的に供給できるよう、生産組合・部会組織の活動にも積極的に取り組み、県下でも有数の野菜指定産地としての評価を得ています。

9. 店舗等のご案内

(2024年12月末現在)

種別	名称	所在地
事務所	本所	茂原市高師1153
事務所兼店舗	一宮支所	一宮町一宮2749
〃	陸沢支所	陸沢町上市場913-3
〃	高根支所	長生村本郷2548
〃	白子支所	白子町関867
〃	日吉支所	長柄町長富78-6
〃	長南支所	長南町長南1290
〃	本納支所	茂原市本納1747
〃	東郷支所	茂原市小轡112
〃	茂原支所	茂原市鷺巣103
〃	南部営農購買センター	一宮町一宮2346
〃	北部営農購買センター	白子町関867
〃	西部営農購買センター	長柄町長富78-6
事務所	セレモニーサービスセンター	長生村七井土1452
斎場	セレモニーホール やすらぎ	長生村七井土1452
集出荷貯蔵施設	JAグリーンウェーブ長生	一宮町新地57-1
〃	白子野菜選果場	白子町五井1010
事務所兼店舗	自動車センター	陸沢町上市場914
〃	農機センター	長生村本郷2548
給油所	一宮給油所	一宮町一宮2346
〃	陸沢セルフ給油所	陸沢町森98-1
〃	白子セルフ給油所	白子町五井261-1
直売所	農産物直売所ながいき市場	茂原市六ツ野3981-1

地区内の概要図



1 本所	5 白子支所	9 東郷支所	11 南部営農購買センター <small>(旧一宮支所 指導経済課)</small>
2 一宮支所	6 日吉支所	10 茂原支所	12 北部営農購買センター <small>(白子支所内)</small>
3 睦沢支所	7 長南支所	13 西部営農購買センター <small>(日吉支所内)</small>	
4 高根支所	8 本納支所		

用語説明

- エクスポージャー
 - ・価値が下落するリスクのある資産。(アセット)
- 信用リスク・アセット額
 - ・エクスポージャーに対して、信用リスク削減手法を適用後、対応するリスク・ウェイトを乗じて算出したもの。
 - ※信用リスク削減手法とは、一定の要件を満たす担保および保証、貸出額と自組合貯金との相殺によりエクスポージャー額を減じること。
- オペレーショナル・リスク相当額
 - ・組合を運営するにあたり偶発的に発生する費用負担(事務ミス・不祥事による損失等)のこと。
- リスク・ウェイト
 - ・当該資産を保有するために必要な自己資本を求めるための掛目のこと。
- カントリー・リスク
 - ・ある国へ投資を考える場合のその国の政治的・経済的な見地からのリスクのこと。
- デリバティブ
 - ・既存の金融商品(株式、債券、為替)から派生してできた取引に付けられた総称のことで、将来に損益(差金)部分のみをやりとりするところに特徴がある。
- コミットメント
 - ・契約した期間および融資枠の範囲で顧客の請求に基づき、金融機関が融資を実行する契約のこと。
- ファンド
 - ・受益証券や金銭の信託等複数の資産を裏付けとする資産のこと。
- リスク・ヘッジ
 - ・危険を回避すること。(保険契約の継続等)



編集発行

長生農業協同組合

〒297-8577 千葉県茂原市高師1153番地 TEL.0475-24-5111(代) <https://www.ja-chosei.or.jp/>